

Estruturas Lineares – Listas

12 Defina sequências (listas) de números inteiros como:

1. vectores (dinâmicos), ver Figura 1—(1);
2. listas simplesmente ligadas, ver Figura 1—(2);
3. listas duplamente ligadas, ver Figura 1—(3);
4. listas duplamente ligadas circulares, ver Figura 1—(4).

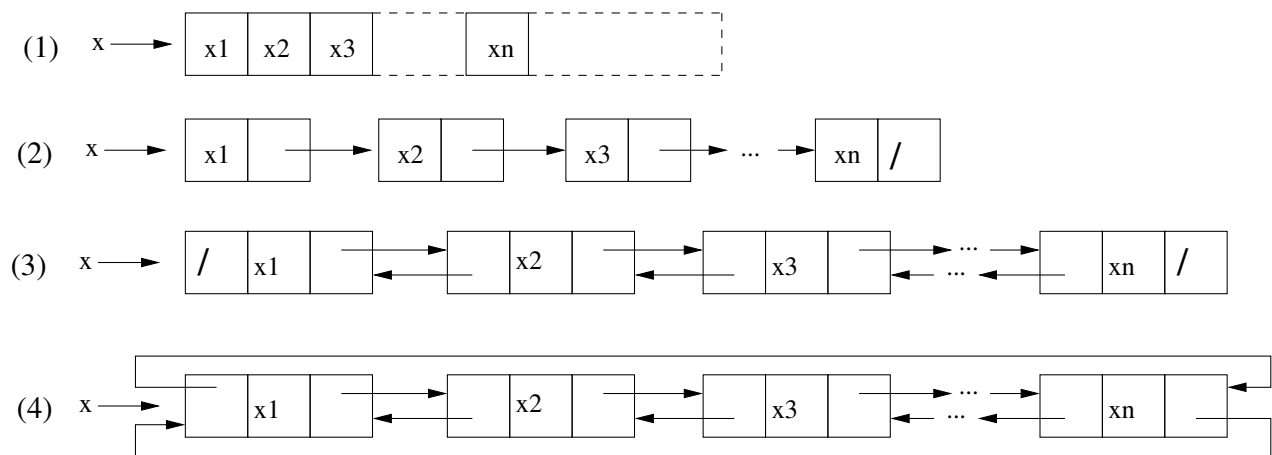


Figura 1: Implementação de Estruturas Lineares

Implemente as operações seguintes indicando as vantagens / desvantagens de cada uma das representações.

- (a) Criar uma lista vazia.
- (b) Verificar se uma lista está vazia.
- (c) Devolver o n -ésimo elemento, (com $1 \leq n \leq N$), de uma lista de N elementos.
- (d) Inserir na n -ésima posição, (com $1 \leq n \leq N$), um dado elemento numa lista de N elementos.
- (e) Remover o n -ésimo elemento, (com $1 \leq n \leq N$), de uma lista de N elementos.
- (f) Procurar um dado elemento, na lista.
- (g) Destruir uma lista.